

Справ. №

Перв. примен.

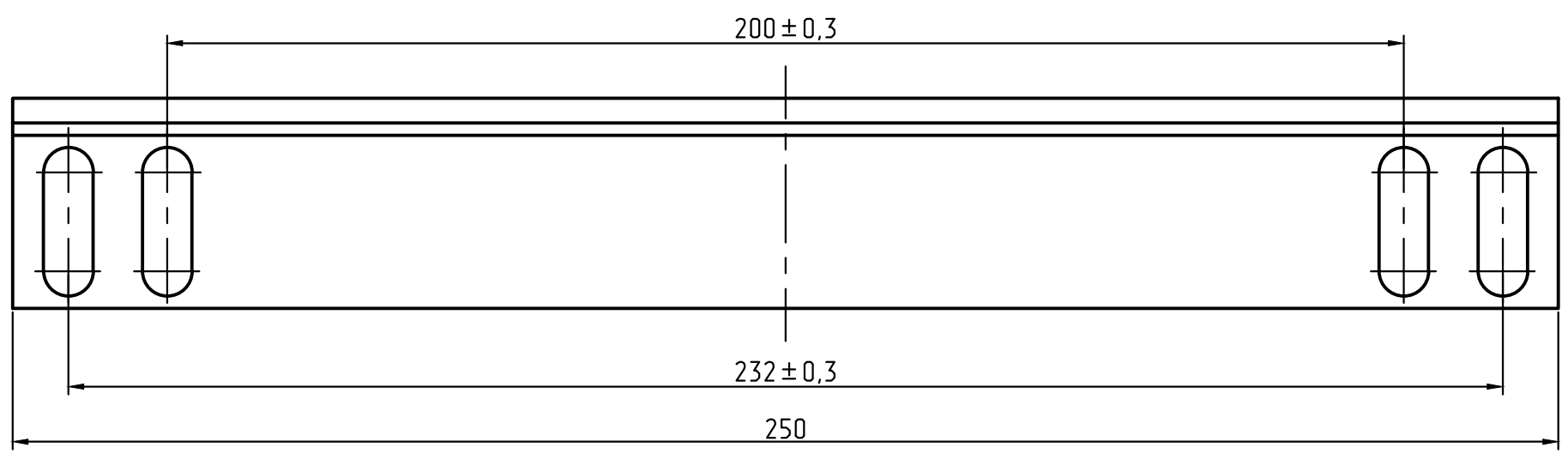
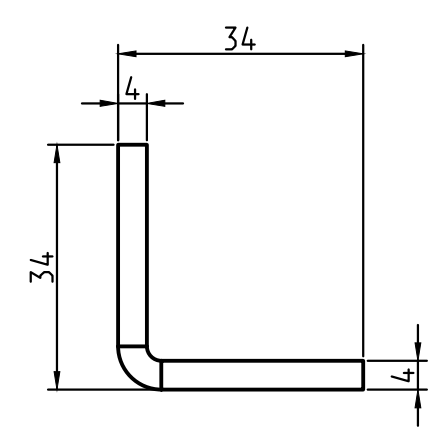
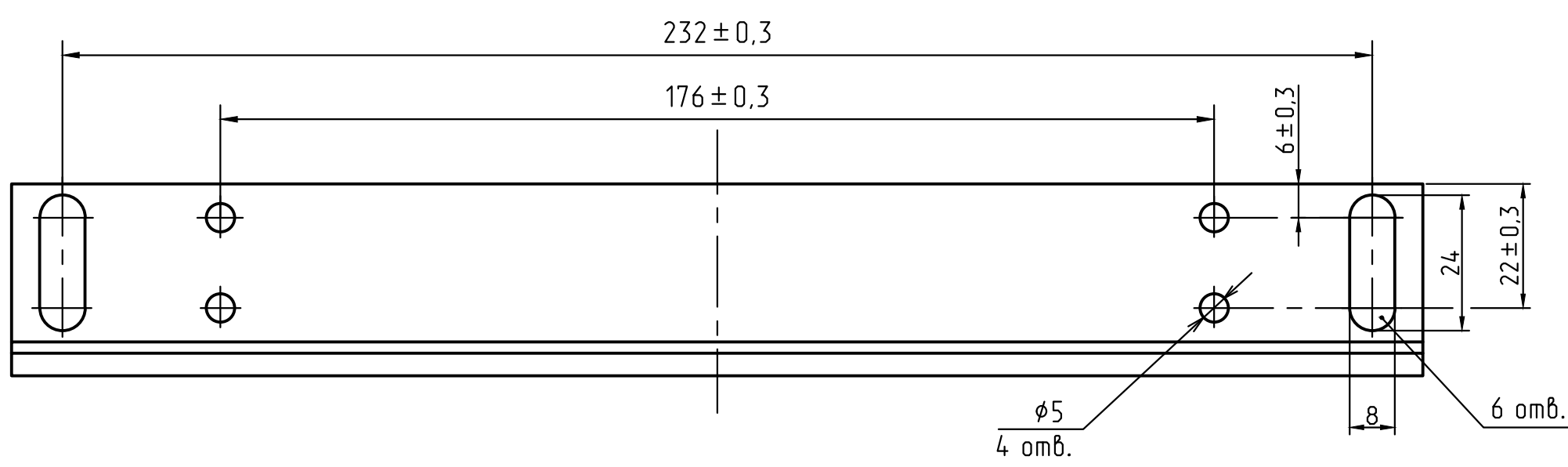
Инв. № подл.

Подл. и дата

Взам. инв. №

Инв. № дцбл.

Подл. и дата



Изм.	Лист	№ докум.	Подп.	Дата				
Разраб.								
Пров.								
Т.контр.								
Нач. КБ								
Н.контр.								
Утв.								
						Лит.	Масса	Масштаб
							0,45	1:1
						Лист	Листов	1

Копировал

Формат А3