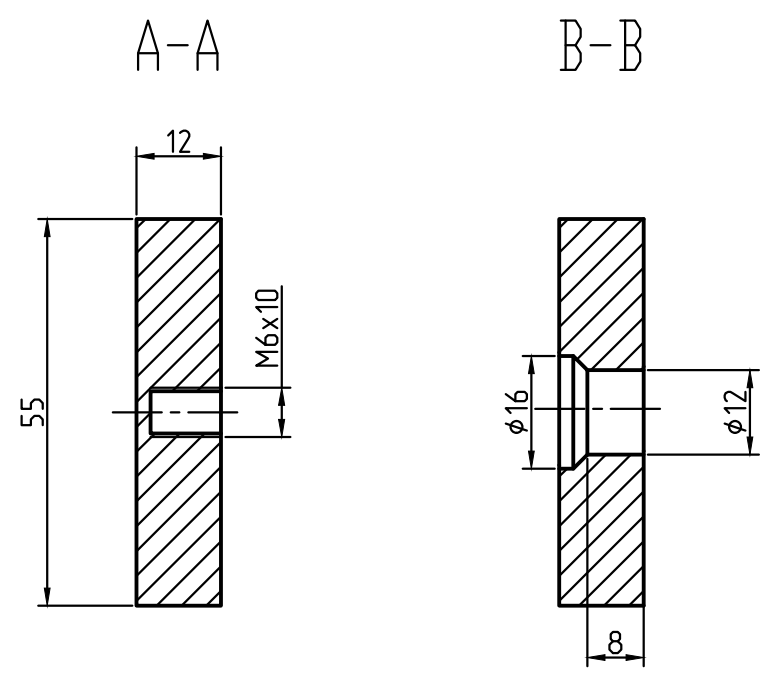
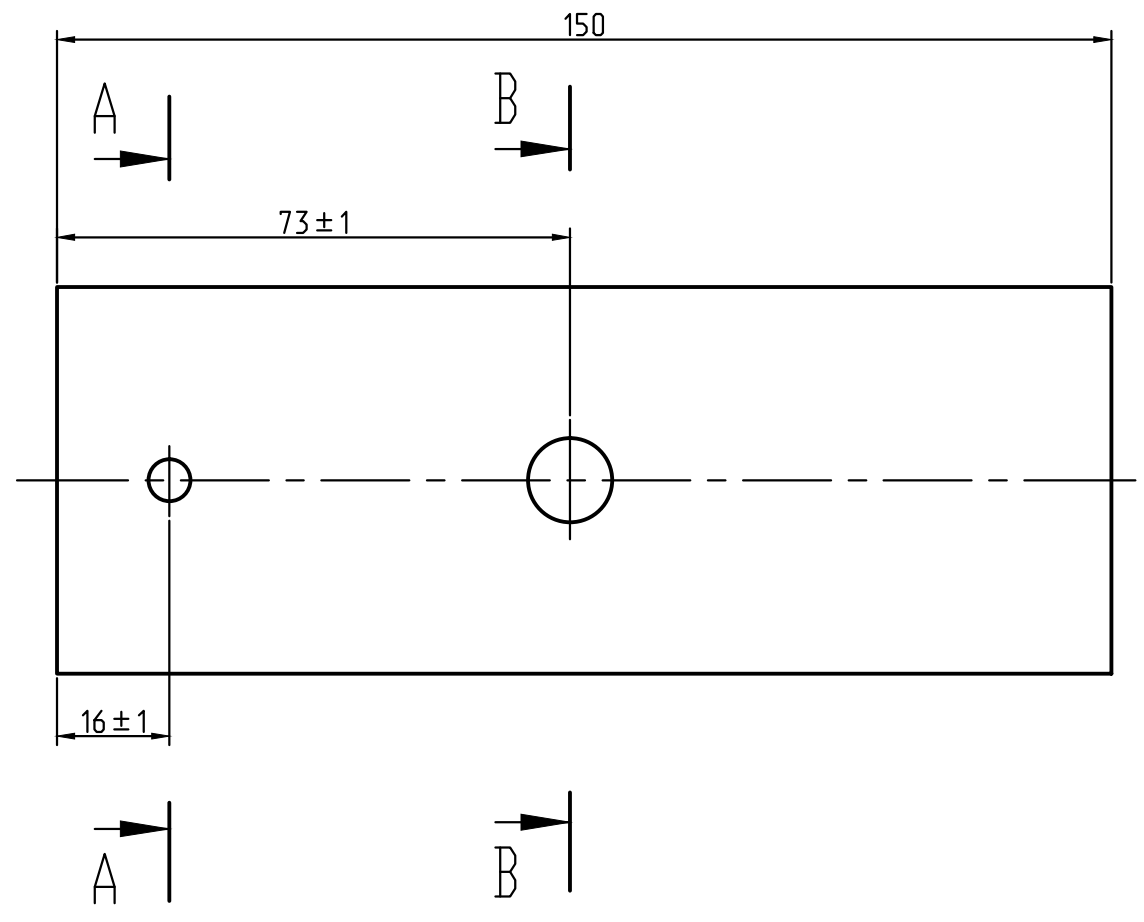


Инв.№ подл. Подл. и дата Взам.инв.№ Инв.№ дубл. Подл. и дата Справ. № Перв. примен.



Изм.	Лист	№ докцм.	Подп.	Дата				
Разраб.								
Пров.								
Т.контр.								
Нач. КБ								
Н.контр.								
Утв.								
						Лист	Масса	Масштаб
								1:1
						Лист	Листов	1

Копировал

Формат А3